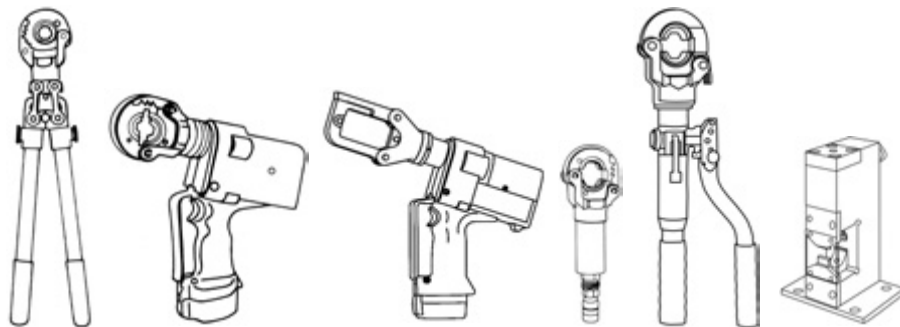


ОБЖИМНЫЕ МАТРИЦЫ

Для К 22 / ЕК 22-*plus* /
ЕК 60 UNV + UA 22 /
РК 22 / НК 60/22 / ТНК 22 /
НК 60 UNV + UA 22 /
РК 60 UNV + UA 22



Трубчатые кабельные
наконечники и соединители Cu



Шестигранник, ширина опрессовки 5 мм							
мм ²	6	10	16	25	35	50	70
Артикул	R 22/6	R 22/10	R 22/16	R 22/25	R 22/35	R 22/50	R 22/70
мм ²	95	120	150	185	240	300	
Артикул	R 22/95	R 22/120	R 22/150	R 22/185	R 22/240	R 22/300	

Трубчатые кабельные
наконечники и соединители Cu
для сплошных проводников



Шестигранник							
мм ²	1.5 – 2.5 / 4		6 – 10				
Артикул	M 22/1.5–4		M 22/6–10				

Трубчатые кабельные
наконечники Cu DIN 46235
и соединители
DIN 46267, часть 1



Шестигранник, ширина опрессовки 5 мм							
мм ²	6	10	16	25	35	50	
Код матрицы	5	6	8	10	12	14	
Артикул	D 22/6	D 22/10	D 22/16	D 22/25	D 22/35	D 22/50	
мм ²	70	95	120	150	185	240	
Код матрицы	16	18	20	22	25	28	
Артикул	D 22/70	D 22/95	D 22/120	D 22/150	D 22/185	D 22/240	

Алюминиевые кабельные
наконечники и соединители



Шестигранник, ширина опрессовки 7 мм до 185 мм ² , 5 мм до 240 мм ²							
мм ²	10	16–25	35	50	70		
Код матрицы	10	12	14	16	18		
Артикул	A 22/10	A 22/16–25	A 22/35	A 22/50	A 22/70		
мм ²	95–120	150	185	240			
Код матрицы	22	25	28	32			
Артикул	A 22/95–120	A 22/150	A 22/185	A 22/240			

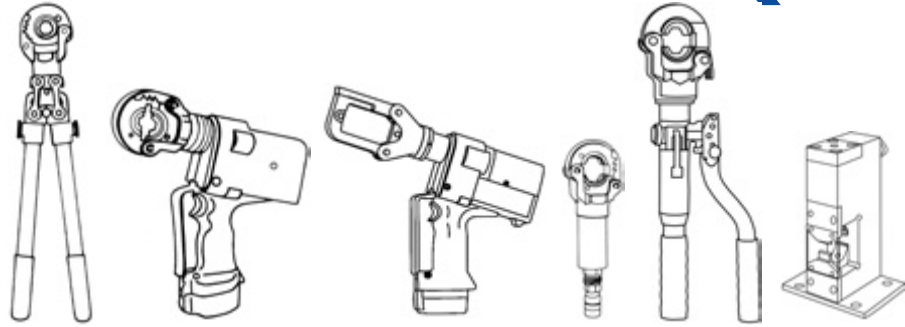
Алюминиевые соединители для
натяжных соединений Aldrey–
проводников DIN 48201, часть 6
Al–проводники DIN 48201, лист 5,
120 – 185 мм²



Шестигранник, ширина опрессовки 7 мм							
мм ²	25	35	50	70	95		
Код матрицы	12	14	16	18	20		
Артикул	AD 22/25	AD 22/35	AD 22/50	AD 22/70	AD 22/95		
мм ²	120	150	185				
Код матрицы	25	28	28				
Артикул	AD 22/120	AD 22/150–185					

ОБЖИМНЫЕ МАТРИЦЫ

Для К 22 / ЕК 22-plus /
ЕК 60 UNV + UA 22 /
ПК 22 / НК 60/22 / ТК 22 /
НК 60 UNV + UA 22 /
ПК 60 UNV + UA 22



Алюминиевые соединители
DIN 48085, часть 3 для стале-
алюминиевых проводников
DIN 48204



Шестигранник, ширина Al 7 мм/сталь 5 мм						
мм ² Al – St	25 – 4	35 – 6	50 – 8	70 – 12	95 – 15	120 – 20
Код матрицы Al	12	14	16	18	22	25
Артикул Al	AST 22/25	AST 22/35	AST 22/50	AST 22/70	AST 22/95	AST 22/120
Код матрицы St	6	6	7	9	9	13
Артикул St	St 22/4-6		St 22/8	St 22/12-15		St 22/20

Матрицы для предварительного
скругления секторных
Al- и Cu-жил



Для 3- и 4-жильных секторных проводников						
se мм ²			35	50	70	95
sm мм ²	10	16	25	35	50	70
провод, Ø мм	4.1	5.1	6.3	7.5	9	10.5
Ширина, мм	19.5	19.5	19.5	19.5	19.5	19.5
Артикул	Ru 22/10	Ru 22/16	Ru 22/35-25	Ru 22/50-35	Ru 22/70-50	Ru 22/95-70
se мм ²	120	150	185	240	300	
sm мм ²	95	120	150	185	240	
провод, Ø мм	12.5	14	15.8	17.5	20.3	
Ширина, мм	19.5	19.5	19.5	19.5	19.5	
Артикул	Ru 22/120-95	Ru 22/150-120	Ru 22/185-150	Ru 22/240-185	Ru 22/300-240	

Наконечники из листовой меди
DIN 46234
Штыревые наконечники DIN 46230



Вдавливание					
мм ²	10	16	25	35	50
Артикул.	Q 22/10	Q 22/16	Q 22/25	Q 22/35	Q 22/50
мм ²	70				
Артикул	Q 22/70				

Изолированные наконечники
из листовой меди



Вдавливание					
мм ²	10	16	25	35	50
Артикул	ISQ 22/10	ISQ 22/16	ISQ 22/25	ISQ 22/35	ISQ 22/50
мм ²	70				
Артикул	ISQ 22/70				

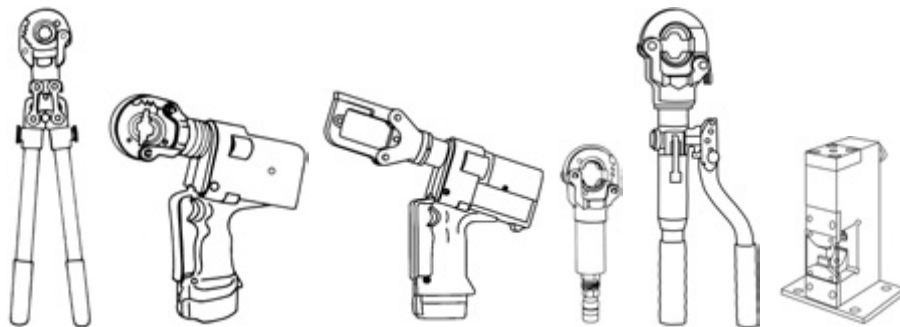
se = секторный сплошной проводник; sm = секторный многопроволочный проводник

Москва +7 (495) 221-22-73,
Санкт-Петербург +7 (812) 313-22-68

11.08

ОБЖИМНЫЕ МАТРИЦЫ

Для К 22 / ЕК 22-*plus* /
ЕК 60 UNV + UA 22 /
РК 22 / НК 60/22 / ТНК 22 /
НК 60 UNV + UA 22 /
РК 60 UNV + UA 22



Трубчатые кабельные
наконечники и соединители
для многопроволочных
проводников



	Вдавливание						
	мм ²	10	16	25	35	50	70
Артикул		F 22/10	F 22/16	F 22/25	F 22/35	F 22/50	F 22/70

С-образные зажимы



	Овал, ширина опрессовки 5 мм					
	мм ²	16	25	35	50	
Артикул		C 22/16	C 22/25	C 22/35	C 22/50	
мм ²		4 – 4	10 – 10	10 – 16	10 – 25	35 – 35
Артикул		MC 22/4	MC 22/10		MC 22/35	

Изолированные трубчатые
кабельные наконечники
и соединители Си
Изолир. штыревые наконечники



	Овал, ширина опрессовки 5 мм					
	мм ²	10	16	25	35	50
Артикул		IS 22/10	IS 22/16	IS 22/25	IS 22/35	IS 22/50
мм ²		70	95	120	150	
Артикул		IS 22/70	IS 22/95	IS 22/120	IS 22/150	

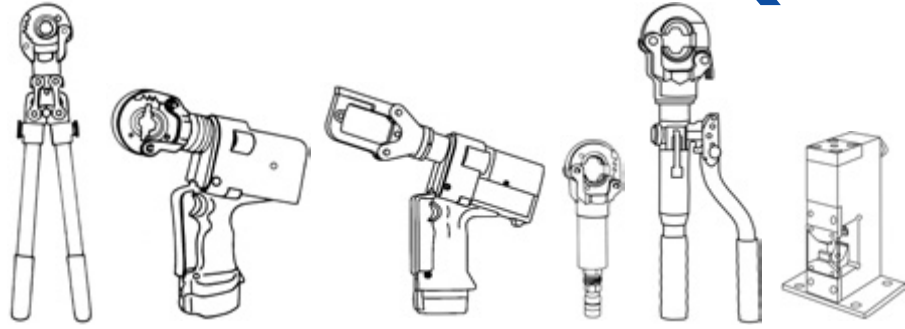
Двойные кабельные
наконечники Си



	Овал, ширина опрессовки 5 мм					
	мм ²	2 x 50	2 x 70			
Артикул		DP 22/50	DP 22/70			

ОБЖИМНЫЕ МАТРИЦЫ

Для К 22 / ЕК 22-*plus* /
ЕК 60 UNV + UA 22 /
РК 22 / НК 60/22 / ТНК 22 /
НК 60 UNV + UA 22 /
РК 60 UNV + UA 22



Никелевые трубчатые
наконечники и соединители,
стальные наконечники
и соединители



Вдавливание	мм ²				
	10	16	25	35	50
Артикул	N 22/10	N 22/16	N 22/25	N 22/35	N 22/50

Втулочные наконечники



Трапеция, ширина опрессовки 20 мм						
мм ²	10	16	25	35	50	70
Артикул	AE 22/10	AE 22/16	AE 22/25	AE 22/35	AE 22/50	AE 22/70
мм ²	95	120	150	185*	240*	
Артикул	AE 22/95	AE 22/120	AE 22/150	AE 22/185	AE 22/240	

Двойные втулочные наконечники



Трапеция, ширина опрессовки 20 мм				
мм ²	2 x 4	2 x 6	2 x 10	2 x 16
Артикул	ZAE 22/4	ZAE 22/6	ZAE 22/10	ZAE 22/16

Втулочные наконечники



Специальная трапеция для "компактных" многопроволочных проводников, ширина 20 мм						
мм ²	10	16	25	35	50	70
Артикул	AES 22/10	AES 22/16	AES 22/25	AES 22/35	AES 22/50	AES 22/70
мм ²	95	120	150	185*	240*	
Артикул	AES 22/95	AES 22/120	AES 22/150	AES 22/185	AES 22/240	

Двойные втулочные наконечники



Специальная трапеция для "компактных" многопроволочных проводников, ширина 20 мм				
мм ²	2 x 4	2 x 6	2 x 10	2 x 16
Артикул	ZAES 22/4	ZAES 22/6	ZAES 22/10	ZAES 22/16

* Исключая ТНК 22