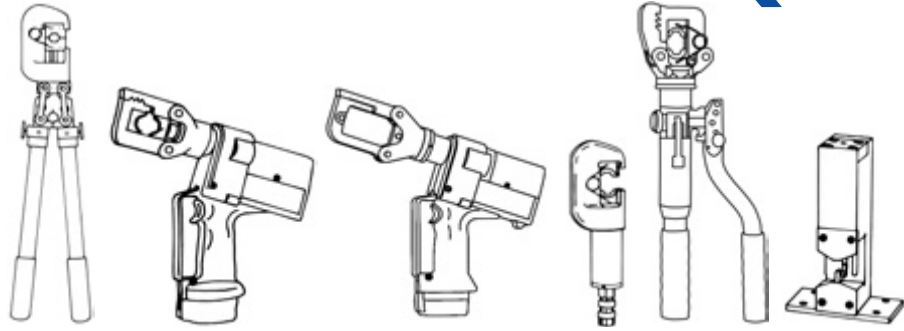
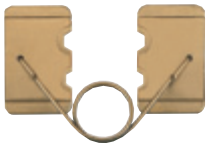


## ОБЖИМНЫЕ МАТРИЦЫ

Для К 18 / ЕК 18-plus /  
ЕК 60 UNV + UA 18 /  
ПК 18 / НК 60/18 / ТК 18 /  
НК 60 UNV + UA 18 /  
ПК 60 UNV + UA 18



Трубчатые кабельные  
наконечники и соединители Cu\*



Шестигранник, ширина опрессовки 5 мм						
мм <sup>2</sup>	6	10	16	25	35	50
Артикул	R 6	R 10	R 16	R 25	R 35	R 50
мм <sup>2</sup>	70	95	120	150	185	
Артикул	R 70	R 95	R 120	R 150	R 185	

Трубчатые кабельные  
наконечники и соединители Cu  
для сплошных проводников



Шестигранник						
мм <sup>2</sup>	1.5 - 2.5	4	6	10		
Артикул	M 1.5 - 4		M 6 - 10			

Трубчатые кабельные  
наконечники Cu DIN 46235  
и соединители  
DIN 46267, часть 1



Шестигранник, ширина опрессовки 5 мм						
мм <sup>2</sup>	6	10	16	25	35	50
Код матрицы	5	6	8	10	12	14
Артикул	D 6	D 10	D 16	D 25	D 35	D 50
мм <sup>2</sup>	70	95	120	150	185	
Код матрицы	16	18	20	22	25	
Артикул	D 70	D 95	D 120	D 150	D 185	

Алюминиевые кабельные  
наконечники и соединители\*



Шестигранник, ширина опрессовки 7 мм				
мм <sup>2</sup>	10	16-25	35	50
Код матрицы	10	12	14	16
Артикул	A 10	A 16-25	A 35	A 50
мм <sup>2</sup>	70	95-120	150	185
Код матрицы	18	22	25	28
Артикул	A 70	A 95-120	A 150	A 185

Алюминиевые соединители для  
натяжных соединений Aldrey-  
проводников DIN 48201, часть 6\*

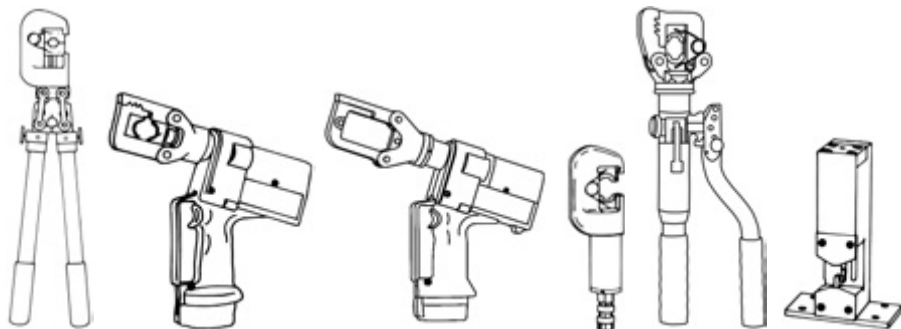


Шестигранник, ширина опрессовки 7 мм					
мм <sup>2</sup>	25	35	50	70	95
Код матрицы	12	14	16	18	20
Артикул	AD 25	AD 35	AD 50	AD 70	AD 95

\* Для соединителей см. коды матриц на стр. 12.08.

## ОБЖИМНЫЕ МАТРИЦЫ

Для К 18 / ЕК 18-plus /  
ЕК 60 UNV + UA 18 /  
PK 18 / НК 60/18 / ТК 18 /  
НК 60 UNV + UA 18 /  
PK 60 UNV + UA 18



Матрицы для предварительного скругления секторных Al- и Cu-жил



Для 3- и 4- жильных секторных проводников

se мм <sup>2</sup>			35	50	70
sm мм <sup>2</sup>	10	16	25	35	50
провод. Ø мм	4.1	5.1	6.3	7.5	9
ширина мм	19.5	19.5	19.5	19.5	19.5
Артикул	Ru 10	Ru 16	Ru 35/25	Ru 50/35	Ru 70/50
se мм <sup>2</sup>	95	120	150	185	240
sm мм <sup>2</sup>	70	95	120	150	185
провод. Ø мм	10.5	12.5	14	15.8	17.5
ширина мм	19.5	19.5	19.5	19.5	19.5
Артикул	Ru 95/70	Ru 120/95	Ru 150/120	Ru 185/150	Ru 240/185

Наконечники из листовой меди  
DIN 46234  
Штыревые наконечники DIN 46230



Вдавливание

мм <sup>2</sup>	10	16	25	35	50
Артикул	Q 10	Q 16	Q 25	Q 35	Q 50
мм <sup>2</sup>	70				
Артикул	Q 70				

Изолированные наконечники из листовой меди



Вдавливание

мм <sup>2</sup>	10	16	25	35	50
Артикул	ISQ 10	ISQ 16	ISQ 25	ISQ 35	ISQ 50

Трубчатые кабельные наконечники и соединители для многопроволочных проводников Cu

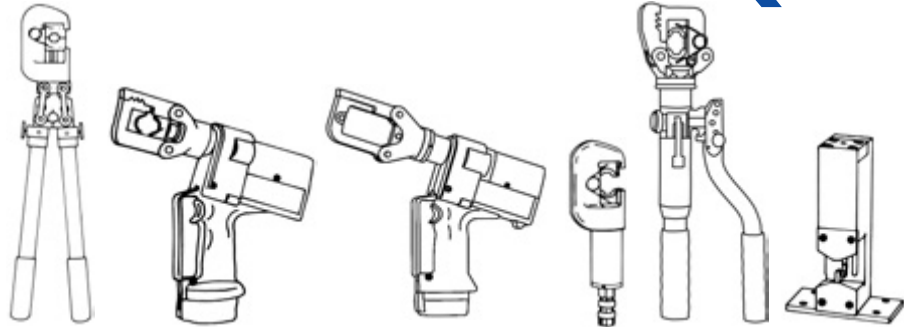


Вдавливание

мм <sup>2</sup>	10	16	25	35	50
Артикул	F 10	F 16	F 25	F 35	F 50

## ОБЖИМНЫЕ МАТРИЦЫ

Для К 18 / ЕК 18-plus /  
ЕК 60 UNV + UA 18 /  
PK 18 / НК 60/18 / ТК 18 /  
НК 60 UNV + UA 18 /  
PK 60 UNV + UA 18



### С-образные зажимы



Овал, ширина опрессовки 5 мм

мм <sup>2</sup>	16	25	35	50	
Артикул	C 16	C 25	C 35	C 50	
мм <sup>2</sup>	4 – 4	10 – 10	10 – 16	10 – 25	35 – 35
Артикул	MC 4	MC 10		MC 35	

### Изолированные трубчатые кабельные наконечники и соединители Си Изолир. штыревые наконечники



Овал, ширина опрессовки 5 мм

мм <sup>2</sup>	10	16	25	35
Артикул	IS 10	IS 16	IS 25	IS 35
мм <sup>2</sup>	50	70	95	
Артикул	IS 50	IS 70	IS 95	

### Втулочные наконечники



Трапеция, ширина опрессовки 20 мм

мм <sup>2</sup>	10	16	25	35
Артикул	AE 10	AE 16	AE 25	AE 35
мм <sup>2</sup>	50	70	95	
Артикул	AE 50	AE 70	AE 95	

### Двойные втулочные наконечники



Трапеция, ширина опрессовки 20 мм

мм <sup>2</sup>	2 x 4	2 x 6	2 x 10	2 x 16
Артикул	ZAE 4	ZAE 6	ZAE 10	ZAE 16

### Втулочные наконечники



Специальная трапеция для “компактных” многопроволочных проводников, ширина 20 мм

мм <sup>2</sup>	10	16	25	35
Артикул	AES 10	AES 16	AES 25	AES 35
мм <sup>2</sup>	50	70	95	
Артикул	AES 50	AES 70	AES 95	

### Двойные втулочные наконечники



Специальная трапеция для “компактных” многопроволочных проводников, ширина 20 мм

мм <sup>2</sup>	2 x 4	2 x 6	2 x 10	2 x 16
Артикул	ZAES 4	ZAES 6	ZAES 10	ZAES 16

### Матрицы для резки Al- и Cu-кабеля



Максимальный диаметр

Ø мм	18			
Артикул	S 18			