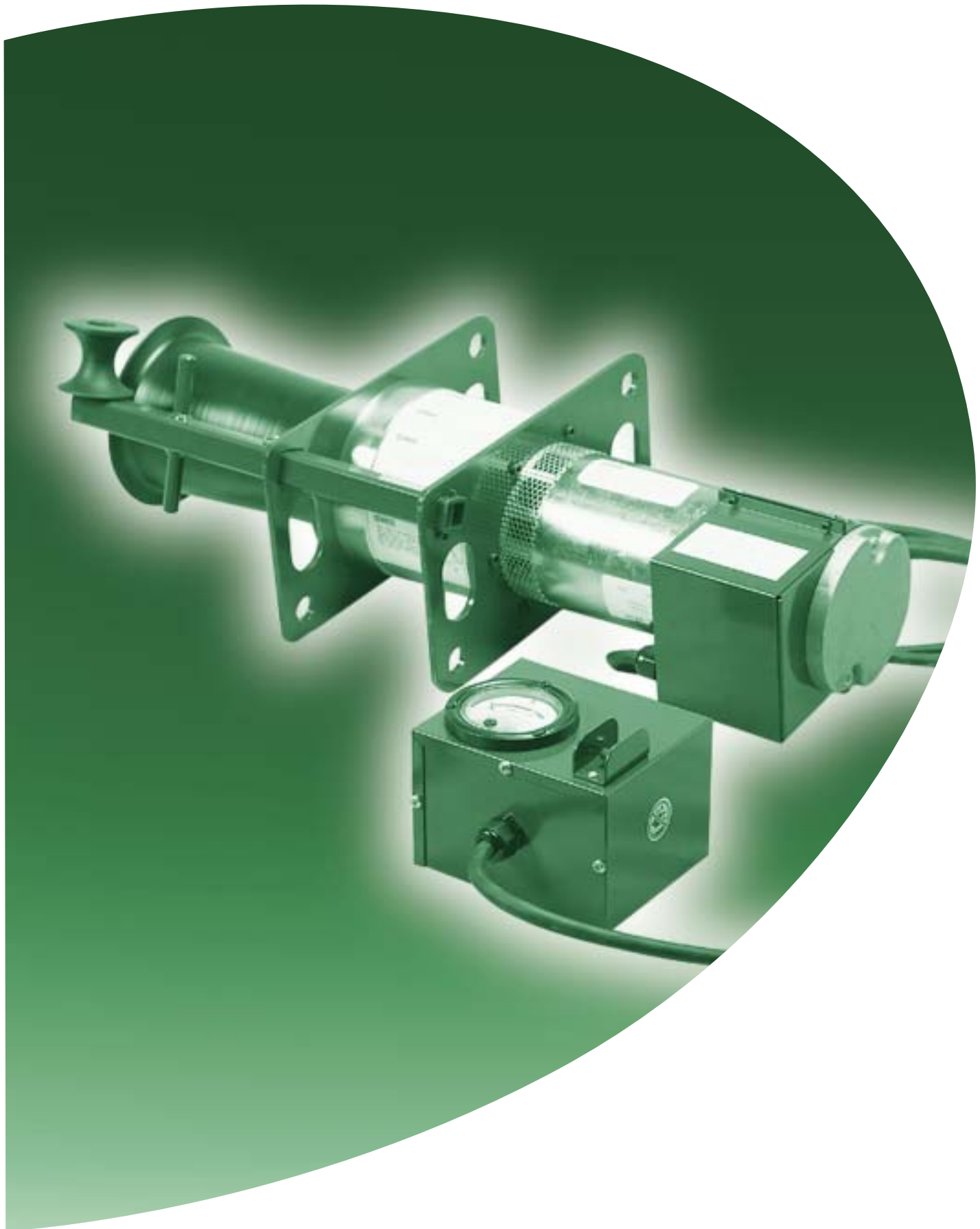


The Power of Partnership
Сила партнерства



► Оборудование для протяжки кабеля Страница

Пистолет Cable Caster™	34
Устройства закладки кабеля	34, 35
Устройство для протяжки кабеля и аксессуары	36
Работа с устройством для протяжки кабеля	37
Кабельные ролики / смазка для протяжки	38
Чулки для прокладки кабеля	39, 40
Шарниры	41
Ножницы для резки ПВХ	42
Нож для разделки кабеля	42
Силовые сверла	43



Пистолет Cable Caster

Предназначен для быстрой прокладки кабеля над навесными потолками на расстоянии до 15 м. Светящиеся в темноте зеленые стрелы позволяют легко определить их местонахождение. Расположенный на пистолете фонарик улучшает видимость в рабочей зоне.

- 06186** Пистолет Cable Caster (без фонаря)
- 46500** Фонарь
- 06259** Сменные стрелы

Устройства закладки кабеля (УЗК) со стальной лентой

Высокопрочный нейлоновый барабан с усиленной рукояткой. Гибкий барабан облегчает отмотку. Специальный дизайн для продолжительных и легких работ при закладке кабеля.



Дополнительные принадлежности:

- 29367** Шарнирная головка для использования на 3 мм прутке УЗК.

УЗК стальной	Описание	Длина, м	Размер прутка, мм
29045	Лента в барабане		15.0 3.0 x 1.5
28256	Лента в барабане	30.0	3.0 x 1.5
29046	Лента в барабане	60.0	3.0 x 1.5
30394	Лента в барабане	30.0	6.0 x 1.5
29047	Лента без барабана	15.0	3.0 x 1.5
28257	Лента без барабана	30.0	3.0 x 1.5
29048	Лента без барабана	60.0	3.0 x 1.5
30395	Лента без барабана	30.0	6.0 x 1.5
30396	Лента без барабана	60.0	6.0 x 1.5

Устройства закладки кабеля (УЗК) Silver Streak™ с лентой из нержавеющей стали и подвижным лидером

Высокопрочный нейлоновый барабан с усиленной рукояткой. **Лента из нержавеющей стали не будет ржаветь, и имеет большой срок службы.** Оборудован подвижным лидером Speed Flex из нержавеющей стали, покрытым серебром. Обеспечивает протяжку сквозь длинные каналы, через которые уже проходит провод.

- 14392** Подвижный нержавеющий лидер Speed Flex™. Подсоединяется к любому УЗК 3.0 x 1.5 мм стальному прутку и обеспечивает узкий профиль, что позволяет осуществлять протяжку быстрее и проще.

Нерж. сталь УЗК	Описание	Длина, м	Размер прутка, мм
06408	Лента в барабане	30.0	3.0 x 1.5
06410	Лента в барабане	60.0	3.0 x 1.5

Устройства закладки кабеля (УЗК) с нейлоновой лентой

Высокопрочный нейлоновый барабан с усиленной рукояткой. Выдвижная подвижная прочная лента позволяет осуществлять протяжку как в больших так и мелких трубопроводах, кабельных каналах, коробах.

Нерж. сталь УЗК	Описание	Длина, м	Размер прутка, мм
27396	Лента в барабане	15.0	4.8
27397	Лента в барабане	30.0	4.8
36850	Лента без барабана	15.0	4.8
36849	Лента без барабана	30.0	4.8

= Артикул №.



Устройства закладки кабеля (УЗК) со стальным тросом и подвижным лидером Flex-O-Twist™

Высокопрочный нейлоновый барабан с усиленной рукояткой. Сделан из многожильного стального троса для прочности и подвижности. Подвижный, проскальзывает по горизонтальным и вертикальным изгибам в один проход.

Flex-O-Twist™-УЗК	Описание	Длина, м	Размер прутка, мм
30161	Трос в барабане	7.6	4.8
30162	Трос в барабане	15.0	4.8
34002	Трос в барабане	30.0	4.8
29516	Трос без барабана	7.6	4.8
29517	Трос без барабана	15.0	4.8
29518	Трос без барабана	30.0	4.8



Подвижный лидер Flex-O-Twist™

30859

Помогает направлять стальные ленты по острым изгибам. Накручивается на конец троса в месте резьбового соединения. Длина 300 мм.



Устройства закладки кабеля (УЗК) с лентой из стекловолокна

Высокопрочный нейлоновый барабан. Непроводящая лента из стекловолокна низкого трения. Имеет уникальные не сворачивающиеся свойства, что позволяет проводить протяжку в больших и мелких трубопроводах, каналах и коробах одинаково хорошо, даже с проложенными проводами или кабелями. Прекрасно подходит для установки телекоммуникационных кабелей и кабелей передачи данных над навесными потолками и под полами.

Дополнительные принадлежности:

35750

Набор для 4.8 мм. Подвижный лидер, протягивающая петля, сращенный металлический наконечник и резьбовой металлический наконечник.

35919

Протягивающая петля 3.0 мм

35930

Протягивающая петля 4.8 мм



УЗК оптоволоконное	Описание	Длина, м	Размер прутка, мм
35742	Лента в барабане	15.0	3.0
35743	Лента в барабане	30.0	3.0
35745	Лента в стоячем барабане	45.0	4.8
35746	Лента в стоячем барабане	60.0	4.8
35747	Лента в стоячем барабане	76.0	4.8
35744	Лента без барабана	30.0	4.8

= Артикул №.



Устройство для протяжки кабеля Ultra Tugger™

03196

Удерживает от 3.6 до 12 кг рабочего усилия. Правильный угол ролика позволяет работающему стоять во весь рост на прямой линии силы. Индикатор силы встроен в постоянный датчик тяги. Токовый прерыватель отключает при достижении максимального усилия для дополнительной безопасности. Прямой зубчатый привод. Коническое протяжное устройство и запатентованная канатная направляющая система для лучшего контроля каната при подаче в протяжное устройство.

Сила тяги: макс. 3.6 тонн

Продолжительная сила тяги: макс. 3.0 тонн

Скорость тяги: 2.7 м/мин. при отсутствии нагрузки

2.4 м/мин. при нагрузке 900 кг

2.3 м/мин. при нагрузке 1800 кг

2.1 м/мин. при нагрузке 2700 кг

1.8 м/мин. при нагрузке 3600 кг

Размеры (L x W x H): около 30 x 66 x 22 см

Вес: около 39 кг

Двигатель: 230 В, 50 циклов

Комплект поставки:

Устройство для протяжки кабеля, индикатор силы (01069) и напольная платформа (00865).

Дополнительные принадлежности для устройства протяжки кабеля

Плетеный составной канат для устройств для протяжки кабеля, на барабане. Диаметр каната 22 мм. Специально изготовленный по разработкам Greenlee, канат обеспечивает требуемый фактор безопасности 1:4. Среднее усилие на разрыв каната 142 кН в 4 раза выше, чем сила тяги устройства для протяжки кабеля.

34136 Длина 91 м

34137 Длина 182 м

34138 Длина 365 м

34362 Канатный держатель для 91 и 182 м канатов

00866 Платформа с цепью обеспечивает быструю установку на трубопроводах или круглых столбах диаметром от 3 до 10 мм.



= Артикул №.

Варианты работы с устройством для протяжки кабеля



Спускающаяся тяга с напольной платформой, прикрепленной к полу.



Спускающаяся тяга с платформой на цепи, закрепленной на трубопроводе.



Поднимающаяся тяга с устройством Ultra Tugger, установленным на передвижной тележке.



Поднимающаяся тяга с устройством Ultra Tugger и трубным переходным роликом, закрепленные на трубопроводе.

Пожалуйста, запрашивайте дополнительную информацию по возможностям применения Ultra Tugger.



Ролики на крючках

Высокопрочные стальные сварные рамы с кованными стальными крючками зазором 25 мм. Ролики из алюминиевого сплава. Максимальная нагрузка 3,6 тонн, для использования с любым устройством для протяжки кабеля GREENLEE.

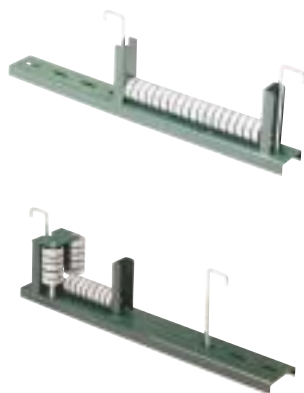
Ролики на крючках	Внешний диаметр, мм	Внутренний радиус, мм	Ширина, мм	Вес, кг
00872	300	100	125	12,0
00873	460	180	150	20,0
00874	600	250	165	30,0



Ролики рельсового типа

Стальная рама легко прикрепляется к кабельному рельсу толщиной до 50 мм. Широкие ролики из алюминиевого сплава.

Рельсовый тип	Длина, мм	Ширина ролика, мм	Вес, кг
15332	300	125	5,0
19094	560	125	8,0



Кабельные колесики

Для легкого перемещения после установки кабеля. Индивидуальные колесики удерживают вращение каждого кабеля или даже после нескольких кабелей помещенными в рельс. Стальное покрытие колесиков. Стальная сварная рама. Регулируемые пазы и универсальные закрепленные скобы.

Кабельные колесики	Тип	Ширина рельса, мм	Вес, кг
27383	Прямой	300 - 450	3,6
27384	Прямой	500 - 600	4,5
27386	Прямой	600 - 760	5,9
27388	Угловой	300 - 450	5,0
27389	Угловой	500 - 600	5,4
27390	Угловой	600 - 760	5,9



Смазка для протяжки Cable Cream™

Усовершенствованная формула, светло желтый крем делает протяжку легкой и быстрой. Хорошо прилипает на кабель без стекающих капель. Не растворяется и не отделяется после воздействия температур: не замерзает на холоде и не вздувается от жары. Экологически безопасен.

35207 Бутыль 0,95 л

35208 Ведро 3 л

■ = Артикул №.

Малые чулки для протяжки с петлей

Используется для протяжки в трубопроводах или лотках. Тип тяги – установка провода вручную. Одиночная плетеная оцинкованная сетка чулка с подвижной петлей.



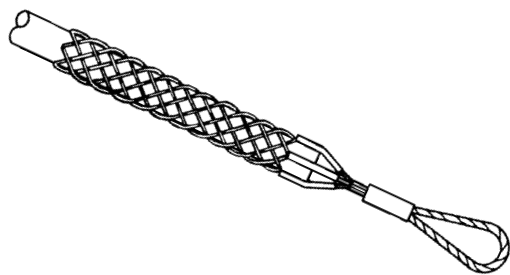
	Диаметр кабеля, мм	Длина чулка, мм	Длина петли, мм	Макс.допустимое усилие, кН
30596	5 - 6	110	83	0.3
30584	7 - 9	110	83	0.4
30586	10 - 12	180	96	0.8
30588	13 - 15	220	110	1.1
30590	16 - 18	255	130	1.7
30592	19 - 25	255	146	2.4
30594	26 - 31	300	165	3.4

T – образные чулки для протяжки с петлей

Используется для протяжки в трубопроводах или лотках.

Тип тяги – средняя производительность.

Двойная плетеная оцинкованная сетка чулка с подвижной петлей.



	Диаметр кабеля, мм	Длина чулка, мм	Длина петли, мм	Макс.допустимое усилие, кН
30558	13 - 15	535	200	4.0
30560	16 - 18	610	200	4.9
30562	19 - 25	610	230	6.0
30564	26 - 38	610	230	8.7
30566	39 - 50	610	280	14.5
30568	51 - 63	610	300	16.4
30570	64 - 76	610	300	21.7
30572	77 - 88	610	360	21.7
30574	89 - 100	660	360	27.5
30576	19 - 25	915	230	6.0
30578	26 - 38	915	230	8.7
31010	39 - 50	915	280	14.5
30580	51 - 63	915	300	16.4
31012	64 - 76	915	300	21.7
30582	77 - 88	915	360	21.7
31014	89 - 100	1020	360	27.5



Набор чулок для протяжки кабеля

Позволяет выбрать нужный диапазон размеров.

Позволяет иметь нужный чулок под рукой, что экономит время.

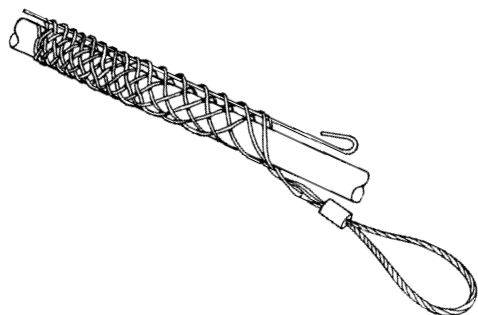
В набор входят по одному чулку каждого артикула.

30758 30584, 30586, 30588, 30590, 30592 и 30594

31482 30576, 30578 и 31010

31483 30580, 31010 и 31012

31484 30576, 30578, 30580, 31010 и 31012



T – образные чулки для протяжки с захватом и петлей

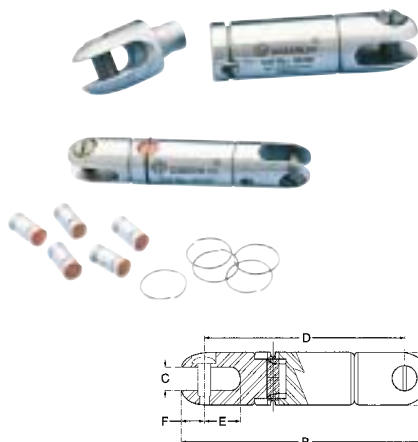
Используются при протяжке, когда конец проводника не доступен.

Тип тяги – легкий и прямой.

Захват не изгибается вокруг чулка. Одиночная плетеная оцинкованная сетка чулка с закрытым захватом и подвижной петлей.

	Диаметр кабеля, мм	Длина чулка, мм	Длина петли, мм	Макс.допустимое усилие, кН
30658	13 - 15	150	175	1.3
31024	16 - 18	200	175	1.6
30660	19 - 25	250	175	1.9
31026	26 - 31	300	200	3.0
30662	32 - 38	350	200	4.0
31028	39 - 44	380	230	5.1
30664	45 - 50	400	250	6.7
31030	51 - 63	480	250	8.0
30666	64 - 76	500	250	9.7
31032	77 - 88	530	300	10.6
30668	89 - 100	600	300	10.6

30658 = Артикул №.



Разъединяемые шарниры

Работают как предохранители, разрывающиеся при нагрузке, предохраняя от разрушения дорогой кабель.
Разрывные вставки могут устанавливаться в зависимости от усилия разрыва.

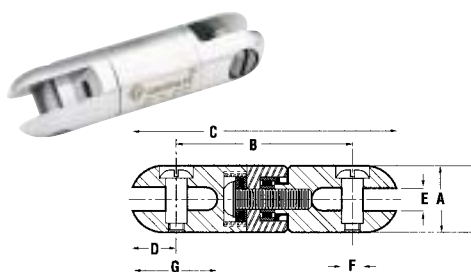
ОСТОВ РАЗЪЕДИНЯЕМЫХ ШАРНИРОВ

	A мм	B мм	C мм	D мм	E мм	F мм
39290	15.9	81.8	7.1	69.1	11.1	6.4
39298	22.2	107.2	9.5	84.9	13.5	7.9

НАБОРЫ РАЗРЫВНЫХ ВСТАВОК

	Усилие разрыва, кН	Цветовой код	Использовать с
39294	0.9	белый	39290
39295	1.8	желтый	39290
39296	2.7	оранжевый	39290
39297	3.0	черный	39290
39302	0.9	белый	39298
39303	1.8	желтый	39298
39304	2.7	оранжевый	39298
39306	3.6	серый	39298
39308	4.4	красный	39298

Вставки продаются в упаковке по 10 штук.



Шарниры

Помогает избежать наматывания и перекручивания захвата и кабеля во время протяжки. Подсоединяется к петле и к захвату. Эффективная опора и специальная конструкция приводят к мягкому вращению, даже при полной нагрузке. Вся конструкция из нержавеющей стали. Вставки представляют собой «плечевой болт», так что нагрузка на обе части вставок приходится на плечо, а не на резьбовое соединение.

	Макс. допустимая нагрузка, кН	A мм	B мм	C мм	D мм	E мм	F мм	G мм	Сменные наборы вставок
39106	11.1	22.2	66.7	88.9	11.1	9.5	7.9	24.6	39112
39107	22.2	31.8	77.8	104.5	13.5	12.7	10.3	32.5	39113
39108	31.1	34.9	83.3	115.1	15.9	14.3	12.7	34.9	39114
39109	44.4	41.3	100.0	138.1	19.1	15.9	15.9	43.7	39115
39110	66.7	50.8	119.1	166.7	23.8	19.1	17.5	50.8	39116
39111	111.2	63.5	144.5	214.3	30.2	25.4	22.2	70.6	39117

 = Артикул №.



Ножницы для труб ПВХ

09861

Для труб диаметром до 32 мм, режут различные ПВХ трубопроводы, пластиковые водопроводные трубы и резиновые шланги, лезвие из нержавеющей стали.

Сменное лезвие, нержавеющая сталь

07995



Ножницы для труб ПВХ

04253

Для труб диаметром до 40 мм, храповый механизм для быстрой и легкой резки, лезвие из закаленной стали, рама из металлического сплава.

Сменное лезвие

00355



Ножницы для труб ПВХ

09865

Для труб диаметром до 63 мм, храповый механизм для быстрой и легкой резки, лезвие из закаленной стали, рама из металлического сплава.

Сменное лезвие

07978



Нож для разделки кабеля

10029

Один инструмент, который может быть использован для снятия оболочки с большинства кабелей, обычно используемых при электрических работах. Основное лезвие для прозвонки кабеля и для срезания толстой оболочки. Среднее лезвие с ограничителем глубины, что позволяет не задеть жилу провода. Заточивающееся основное лезвие. Общая длина 185 мм.

= Артикул №.



Силовые сверла



Сверла NAIL EATER II™

Патентованный новый дизайн для улучшенной резки и очистки отверстий. Саморез на конце сверла облегчает прохождение сверла сквозь дерево. Изготовлен из суперпрочной стали, прорезает гвозди в дереве и обеспечивает долгий срок службы.

	Диаметр отверстия, мм	Номинальный размер, мм	Размер основания стержня, мм	Полная длина, мм	Длина сверла без самореза, мм
30419	15.9	16	8	185	130
30421	17.5	17	8	195	130
30423	19.1	19	8	195	130
30427	22.2	22	8	195	130
30429	25.4	25	8	195	130
31788	15.9	16	11	195	130
31790	17.5	17	11	195	130
31792	19.1	19	11	195	130
31796	22.2	22	11	195	130
31798	25.4	25	11	195	130
30919	15.9	16	11	460	380
30921	17.5	17	11	460	380
30923	19.1	19	11	460	380
30927	22.2	22	11	460	380
30931	25.4	25	11	460	380

■ = Артикул №.